

Опросный лист

ООО «КасМП», тел.: +7 343 222-79-89, e-mail: info@kasmp.ru, www.kasmp.ru

ТЗ для проектирования и заказа.

Клапан-мигалка

КАСТЕКС-8

Дата заполнения

___ / ___ / ___

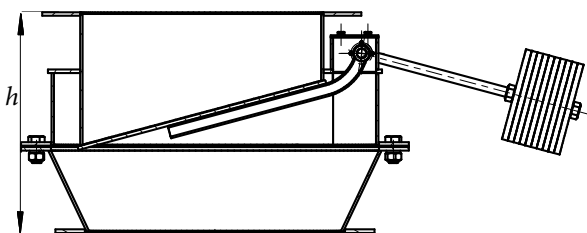
Заказчик (название организации)

Адрес:

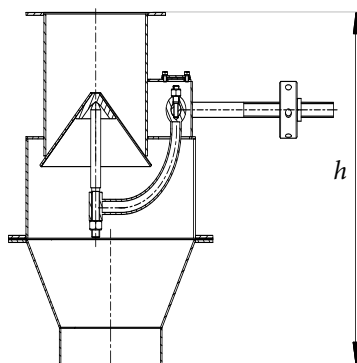
Тел.:

Контактное лицо:

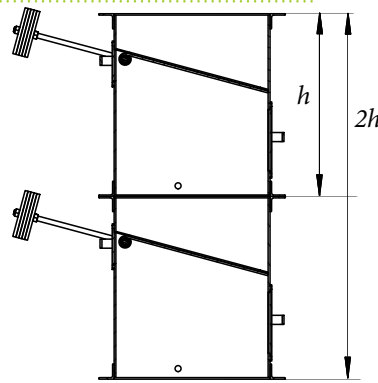
Обозначение клапана-мигалки по классификатору **КАСТЕКС-8**



Исп.1



Исп.2



Исп.3

Требуемое исполнение:

1 (Плоский) 2 (Конусный) 3 (Двойной)

Высота (h), мм:

Место установки (описание технологического процесса):

Окружающая среда:

Температура от °C до °C

Пыль

Влажность

Размер проходного сечения, Ду мм

Насыпная плотность: т/м³

Высота столба на клапане: мм

Угол естественного откоса, ° град.

Разряжение (давление) кПа

Рабочая среда:

Свойства среды:

Температура от °C до °C

Взрывоопасная

Токсичная

Пожароопасная

Агрессивная

Описание

Материал

Корпус Створка

1 — Сталь 20

2 — Сталь 09Г2С

3 — Сталь 12Х18Н10Т

4 — Сталь 20Х23Н18

5 — По усмотрению производителя

Материал уплотнения

0 — Отсутствует

1 — Металл

2 — Резина

3 — Силикон

Другое:

Футеровка:

Да

Нет

Тип присоединения арматуры

ф — Фланцевый

П — Прокладки

ф / ф — Фланцевый

К — Крепёж

с ответными фланцами

ПП — Под приварку

ФК — Комплект ответных фланцев с переходами на круглое сечение

Требуемое количество изделий:

шт