

Опросный лист

000 «КасМП», тел.: +7 343 222-79-89, e-mail: info@kasmp.ru, www.kasmp.ru

ТЗ для проектирования и заказа.
ШЛЮЗОВОЙ ПИТАТЕЛЬ

Дата заполнения

___ / ___ / ___

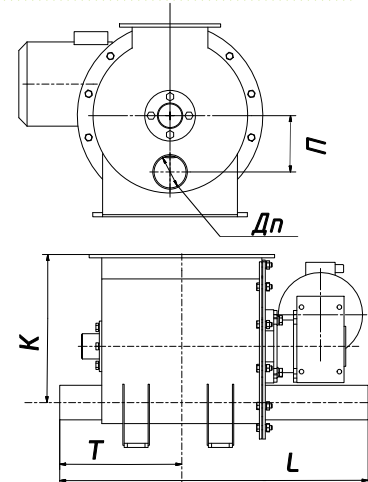
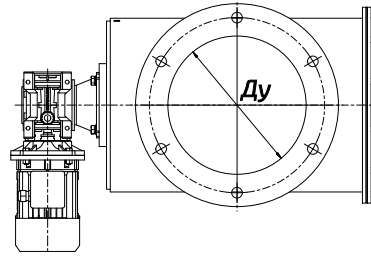
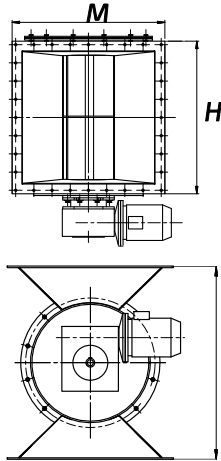
Заказчик (название организации)

Адрес:

Тел.:

Контактное лицо:

Обозначение питателя по классификатору **КАСТЕКС-8**



Исполнение: 1 2 3 под пневмотранспорт

Транспортируемый материал

Рабочая среда:

Температура от °С до °С

Расход: м³/ч

Насыпная плотность: т/м³

Гранулометрический состав: мм

Характеристики среды:

- | | |
|--|---|
| <input type="checkbox"/> Текучая | <input type="checkbox"/> Абразивная |
| <input type="checkbox"/> Агрессивная | <input type="checkbox"/> Склонность к налипанию |
| <input type="checkbox"/> Взрывоопасная | <input type="checkbox"/> Токсичная |
| <input type="checkbox"/> Пожароопасная | |

Описание

Присоединение

Ширина (М) и длина (Н) условного прохода М: × Н:

Строительная длина, L: мм

Ду, мм мм

Дп, мм мм

П, мм мм

Т, мм мм

К, мм мм

Высота столба рабочей среды над питателем: мм

Требуемая герметичность: %

Производительность: т/час

Место применения:

- В помещении
 Отапливаемое Неотапливаемое
- На открытом воздухе
- Пневмотранспорт

Давление пневмотранспорта: бар

Конструкционный материал:

- углеродистая сталь
- нержавеющая сталь

Другое:

Футеровка:

Искрозащищенное исполнение

Тип присоединения арматуры

- | | |
|---|--|
| <input type="checkbox"/> ф — Фланцевый | <input type="checkbox"/> П — Прокладки |
| <input type="checkbox"/> ф / ф — Фланцевый с ответными фланцами | <input type="checkbox"/> К — Крепёж |
| <input type="checkbox"/> ПП - Под приварку | |

Управление

Технические характеристики узла привода:

Напряжение: 220В 380В

Скорость вращения: об/мин

Количество изделий: шт